



# ***BADMINTON***

## ***2016***

***CAMPEONATO ESTADUAL***

***Seniores, Veteranos e Masters***

***2ª Etapa***

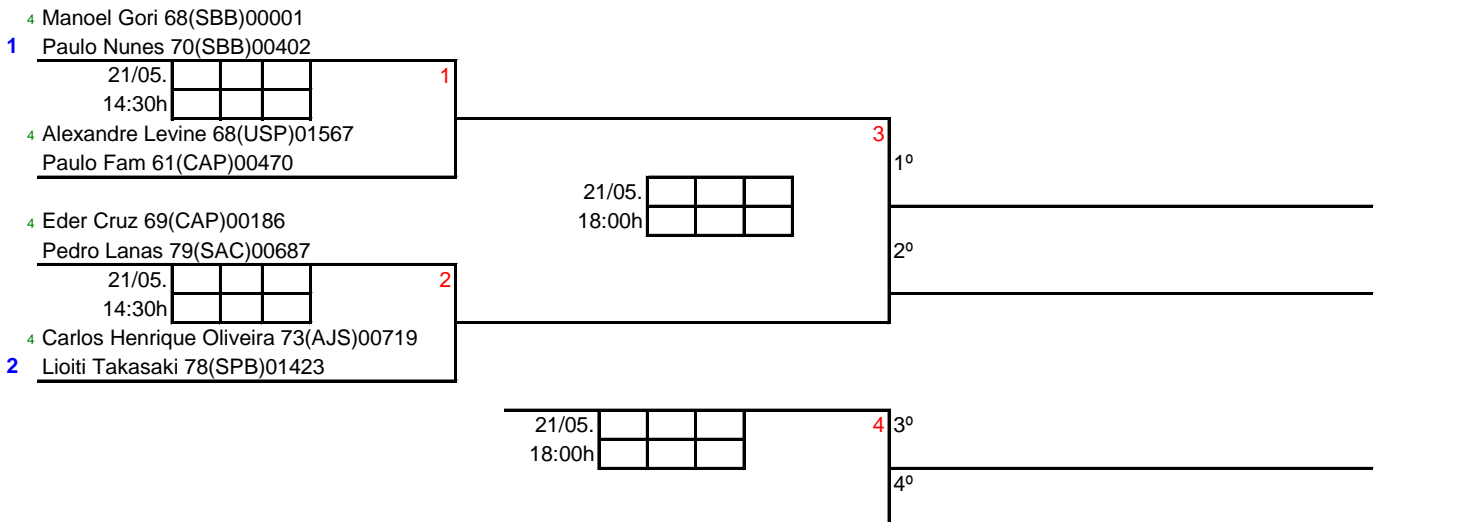
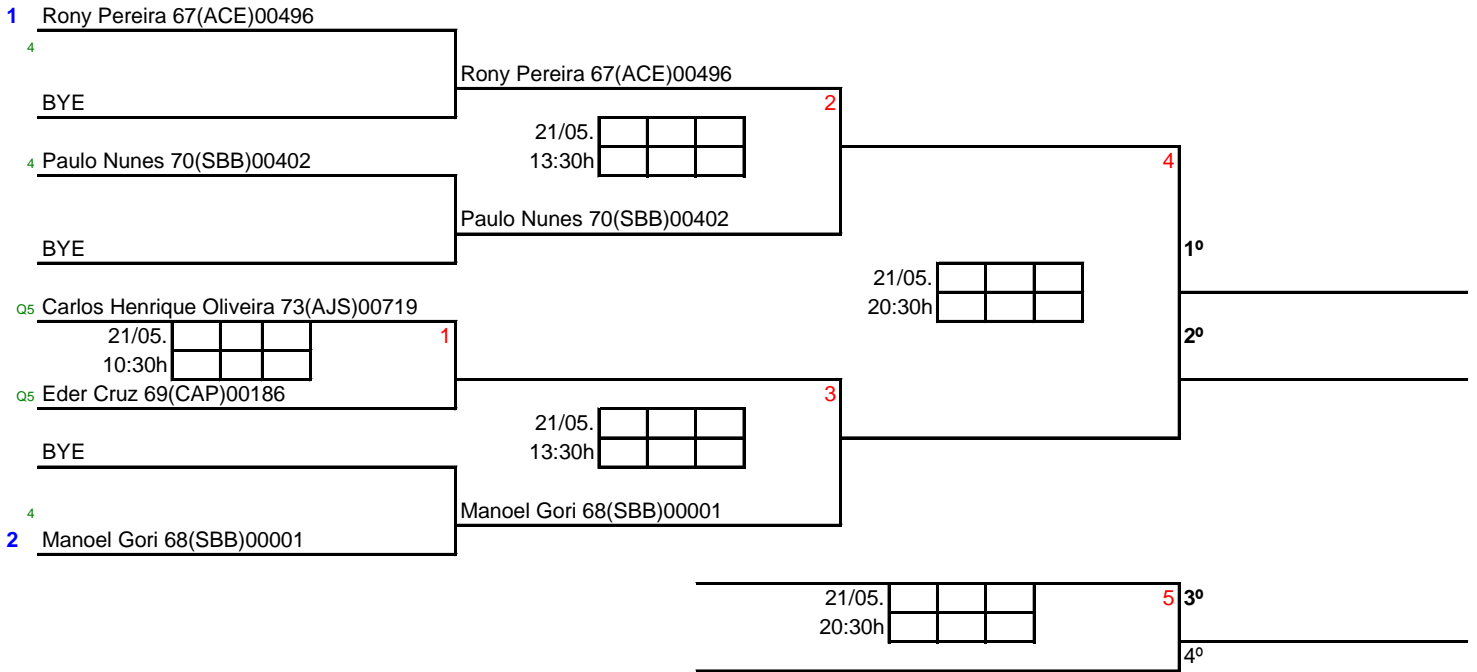
***Serra Negra Esporte Clube***

***Rua José Oscar Bruschini Silveira, 186 - Serra Negra - SP***

***Serra Negra, 21 de maio de 2016***

**SÁBADO, 21 DE MAIO DE 2016****II SVMt - SNEC 2016**

HORA					
08:30h					
09:00h	86smvb6	76smvc1	76smvc2	71smsb1	
09:30h	66sma1	66sma2	66sma3	76smvc3	
10:00h	86smvb1	86smvb2	86smvb3	86smvb4	
10:30h	86smvb5	61smsae1	73dmsb1	74dfs1	
11:00h	78dmsc1	88dmsb1	88dmsb2	88dmsb3	
11:30h	88dmsv4	89dfvb1	75dxsb1	80dxsc1	
12:00h	80dxsc2	80dxsc3	90dxvb1	90dxvb2	
12:30h	66sma4	66sma5	71smsb2	71smsb3	
13:00h	86smvb7	86smvb8	86smvb9	86smvb10	
13:30h	61smsae2	61smsae3	76smvc4	76smvc5	
14:00h	68dmsa1	68dmsa2	74dfs2	74dfs3	
14:30h	63dmsae1	63dmsae2	73dmsb2	73dmsb3	
15:00h	78dmsc2	88dmsb5	88dmsb6	89dfvb2	
15:30h	70dxsa1	70dxsa2	75dxsb2	75dxsb3	
16:00h	80dxsc4	80dxsc5	90dxvb3	90dxvb4	
16:30h	93dmmt1	72sfsb1	65dxsae1		
17:00h	86smvb11	86smvb12	76smvc6	76smvc7	
17:30h	71smsb4	71smsb5	66sma6	66sma7	
18:00h	88dmsb7	78dmsc3	63dmsae3	63dmsae4	
18:30h	73dmsb4	73dmsb5	74dfs4	74dfs5	
19:00h	68dmsa3	68dmsa4	89dfvb3	86smvb13	
19:30h	80dxsc6	80dxsc7	75dxsb4	75dxsb5	
20:00h	90dxvb5	90dxvb6	70dxsa3	70dxsa4	
20:30h	61smsae4	61smsae5	69dfs1		



Paulo Fam 61(CAP)00470  
Sandra Harumi Ishiyama 79(NIPPON)01982  
21/05. 16:30h

Carlos Henrique Oliveira 73(AJS)00719  
Renata Hentzschler 62(SANK)00255

CLASSIFICAÇÃO FINAL	
1	1º
2	2º

1 Alexandre Levine 68(USP)01567

4 Alexandre Levine 68(USP)01567  
BYE

Paulo Sergio Cruz 68(ACE)01098

21/05. [ ][ ][ ][ ]  
12:30h [ ][ ][ ][ ]

07 21/05. [ ][ ][ ][ ]  
09:30h [ ][ ][ ][ ]

07 Thomas Asberg 56(CFR)00566

07 Cornelis Petrus Schouten 54(CFR)01000

21/05. [ ][ ][ ][ ]  
09:30h [ ][ ][ ][ ]

Pedro Lanas 79(SAC)00687

07 José Carlos da Silva 69(ACE)00538

21/05. [ ][ ][ ][ ]  
09:30h [ ][ ][ ][ ]

2 Lioiti Takasaki 78(SPB)01423

21/05. [ ][ ][ ][ ]  
17:30h [ ][ ][ ][ ]

21/05. [ ][ ][ ][ ]  
12:30h [ ][ ][ ][ ]

21/05. [ ][ ][ ][ ]  
17:30h [ ][ ][ ][ ]

4 Arthur Lemos Jr. 66(SHC)00481

1 Rafael Alkimin 75(SHC)00153

21/05. [ ][ ][ ][ ]  
14:00h [ ][ ][ ][ ]

4 Jose Carlos da Silva 65(ACE)01975  
José Carlos da Silva 69(ACE)00538

4 Cornelis Petrus Schouten 54(CFR)01000

Thomas Asberg 56(CFR)00566

21/05. [ ][ ][ ][ ]  
14:00h [ ][ ][ ][ ]

4 Paulo Lima 73(SBB)01255

Pedro Vasconcellos 66(SBB)00022

21/05. [ ][ ][ ][ ]  
19:00h [ ][ ][ ][ ]

Marta Lopes 77(SANK)00196

Renata Hentzschler 62(SANK)00255

21/05. [ ][ ][ ][ ]  
20:30h [ ][ ][ ][ ]

Débora Silva Carvalho 67(SBB)01406

Luciana Mendonça 70(SBB)00032

CLASSIFICAÇÃO FINAL

1 1º

2 2º

4 Pedro Vasconcellos 66(SBB)00022

1 Luciana Mendonça 70(SBB)00032

21/05. 


 15:30h 


1

4 Arthur Lemos Jr. 66(SHC)00481  
Cristiana Staropoli 74(SHC)01980

4 Paulo Lima 73(SBB)01255  
Vivianny Moreira 79(SBB) 1893

21/05. 


 15:30h 


2

4 Pedro Lanas 79(SAC)00687  
Marta Lopes 77(SANK)00196

21/05. 


 20:00h 


4

3º

1º

2º

4º

1 Paulo Lima 73(SBB)01255

4  
BYE

Paulo Lima 73(SBB)01255

21/05. 


 12:30h 


2

4 Renato Barbosa 76(SANK)01282

BYE

Renato Barbosa 76(SANK)01282

21/05. 


 17:30h 


1

05 Paulo Fontes Silva 68(SANK)01427

21/05. 


 09:00h 


05 Alex Bortoletto 74(SNEC)01790

BYE

Arthur Lima Gomes 75(SANK)01491

21/05. 


 12:30h 


3

2 Arthur Lima Gomes 75(SANK)01491

21/05. 


 17:30h 


5

3º

1º

2º

4º

Márcia Siqueira 75(AJS)00718

21/05. 


 16:30h 


1

Vivianny Moreira 79(SBB)01893

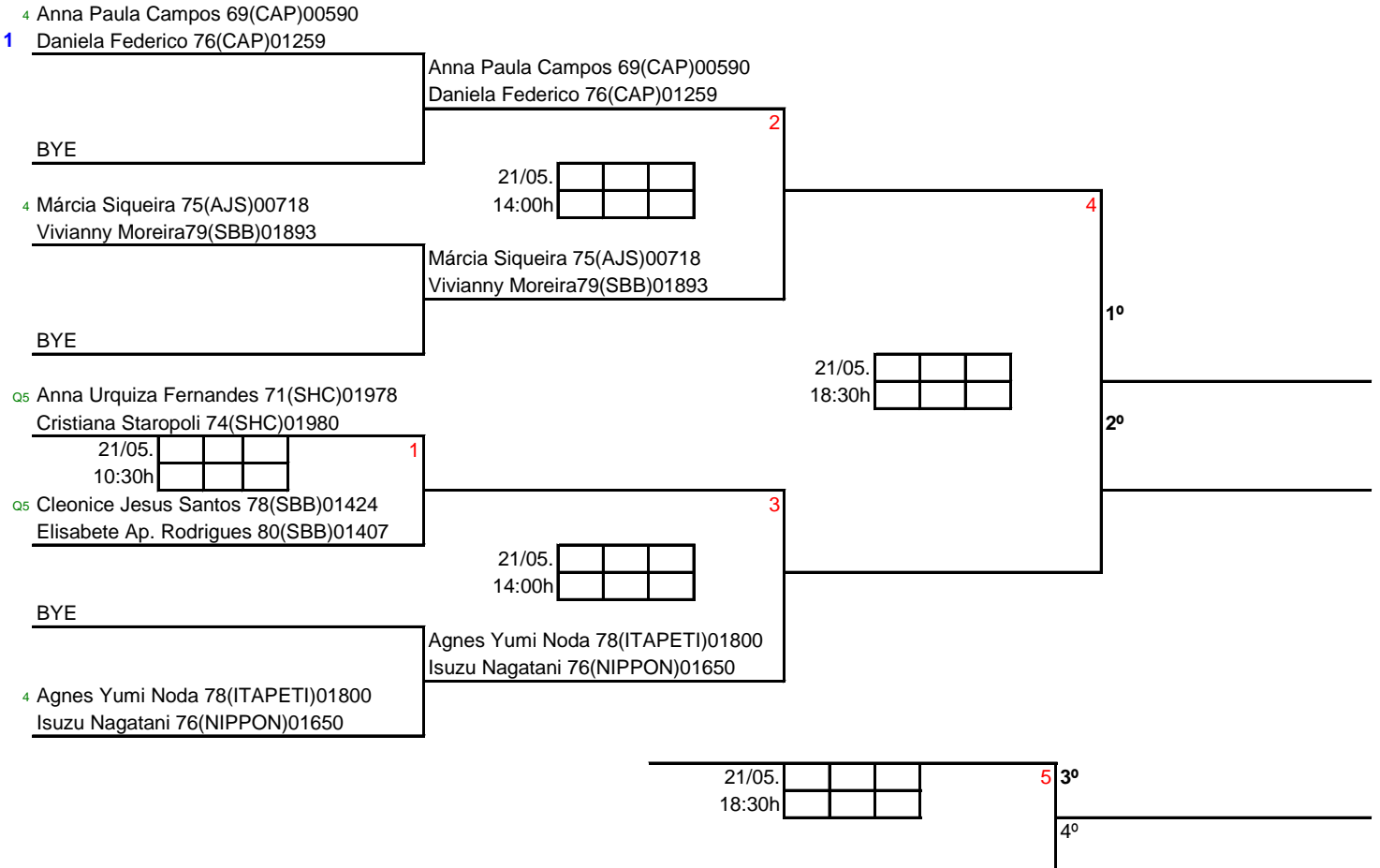
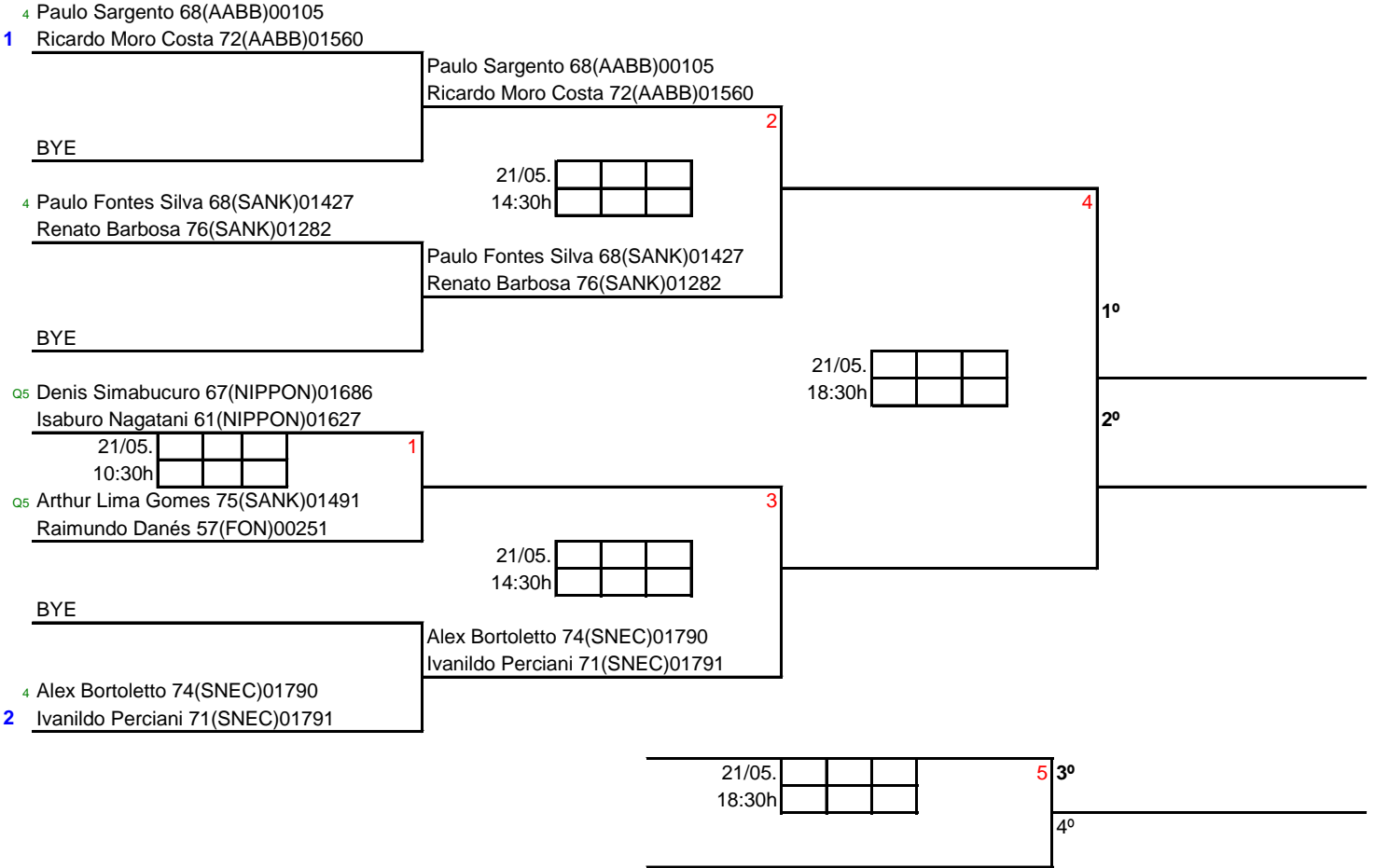
CLASSIFICAÇÃO FINAL

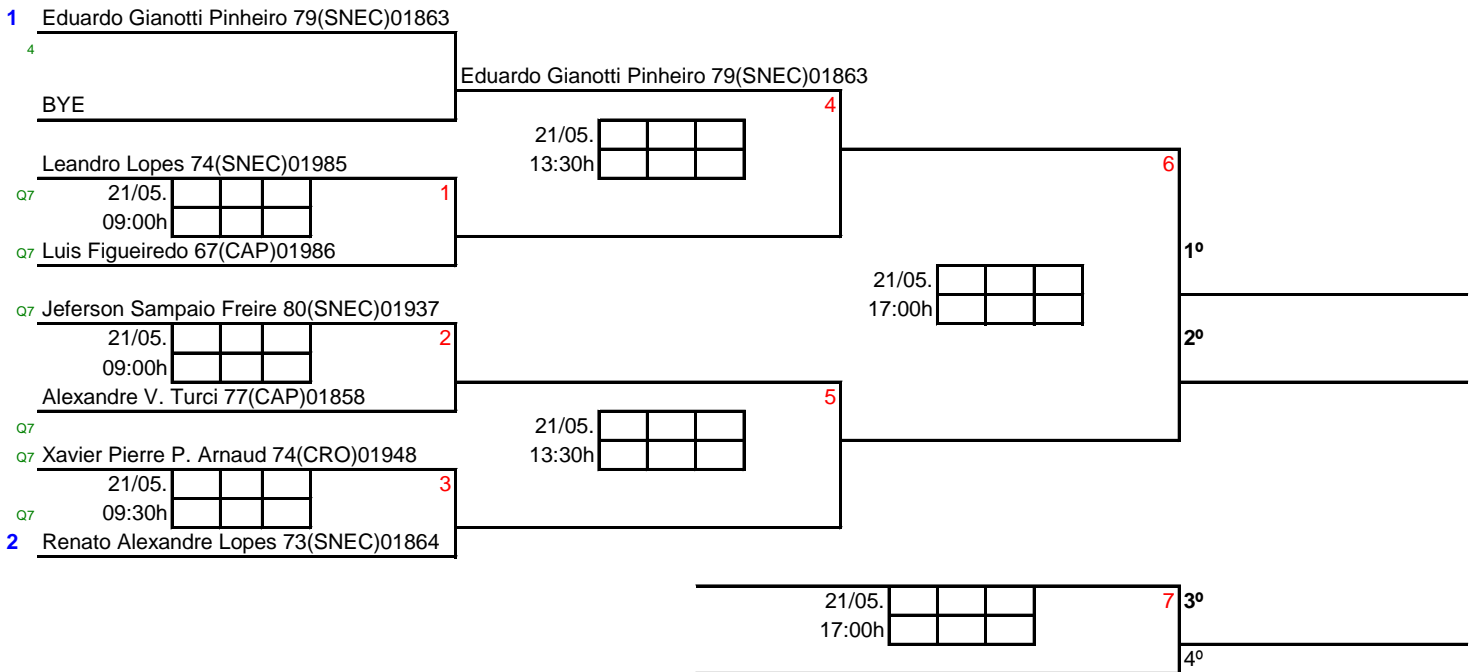
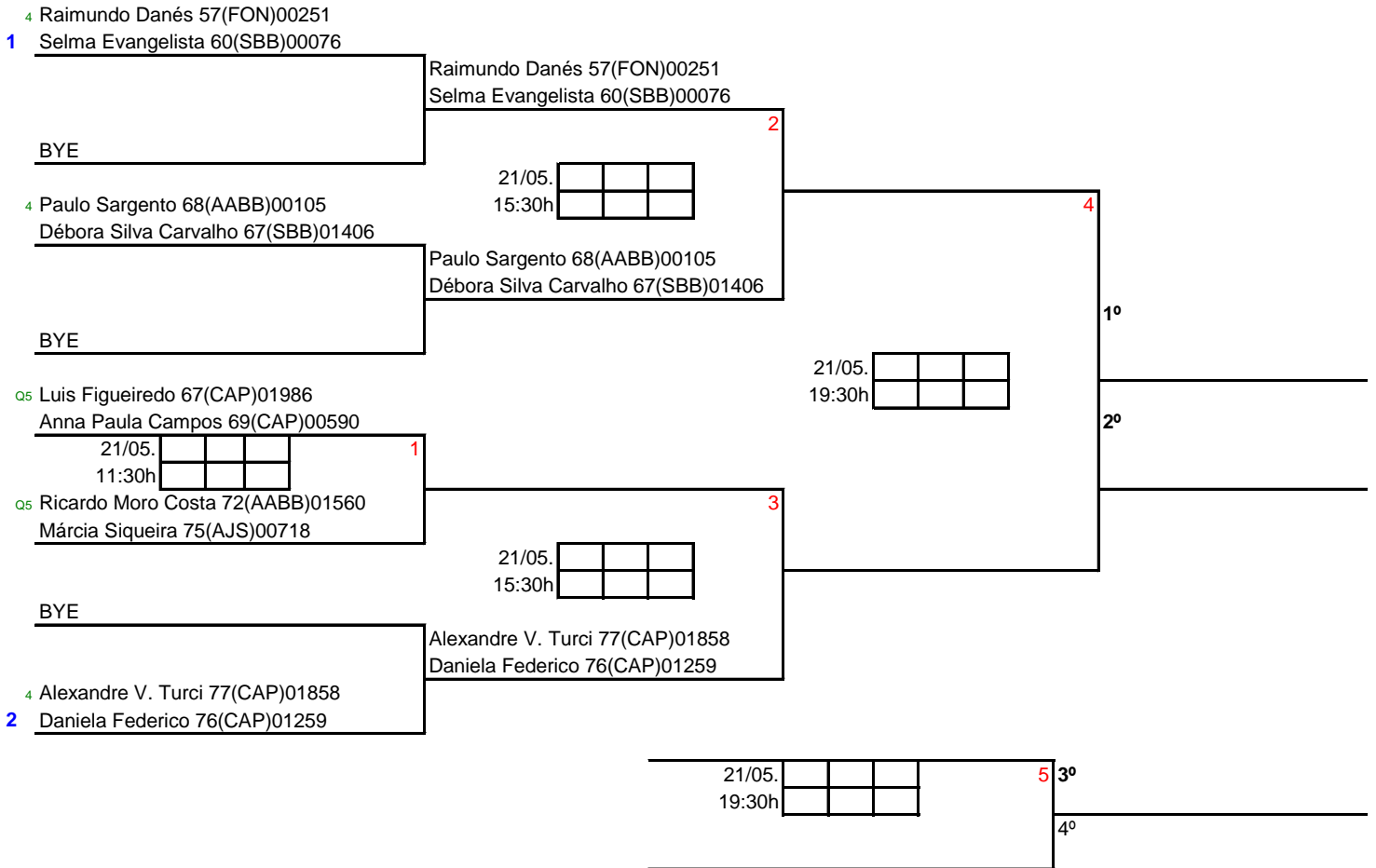
1

1º

2

2º





Eduardo Gianotti Pinheiro 79(SNEC)01863  
Renato Alexandre Lopes 73(SNEC)01864

21/05.  1  
11:00h

Jeferson Sampaio Freire 80(SNEC)01937  
Stephane Mario Saracco 71(SNEC)01984

Jeferson Sampaio Freire 80(SNEC)01937  
Stephane Mario Saracco 71(SNEC)01984

21/05.  2  
15:00h

Alexandre V. Turci 77(CAP)01858  
Luis Figueiredo 67(CAP)01986

Alexandre V. Turci 77(CAP)01858

Luis Figueiredo 67(CAP)01986 3  
21/05.   
18:00h

Eduardo Gianotti Pinheiro 79(SNEC)01863  
Renato Alexandre Lopes 73(SNEC)01864

CLASSIFICAÇÃO FINAL

1	1º
2	2º
3	3º

- 4 Denis Simabucuro 67(NIPPON)01686
- 1 Isuzu Nagatani 76(NIPPON)01650

BYE

Denis Simabucuro 67(NIPPON)01686  
Isuzu Nagatani 76(NIPPON)01650

21/05.  4  
16:00h

- 07 Adriano Alonso 70(SPB)01690
- Patricia Alonso 76(SPB)01691

21/05.  1  
11:30h

- 07 Jerry Steward 64(SBB)01254
- Cleonice Jesus Santos 78(SBB)01424

- 07 Xavier Pierre P. Arnaud 74(CRO)01948
- Cacilda Iwamoto II 53(CRO)01236

21/05.  2  
12:00h

- 07 William Arantes 66(SBB)01892
- Elisabete Ap. Rodrigues 80(SBB)01407

- 07 Gilson Romão 62(ACE)01252
- Andrea Ayumi Koga 76(ACE)00122

21/05.  3  
12:00h

- 07 Isaburo Nagatani 61(NIPPON)01627
- 2 Agnes Yumi Noda 78(ITAPETI)01800

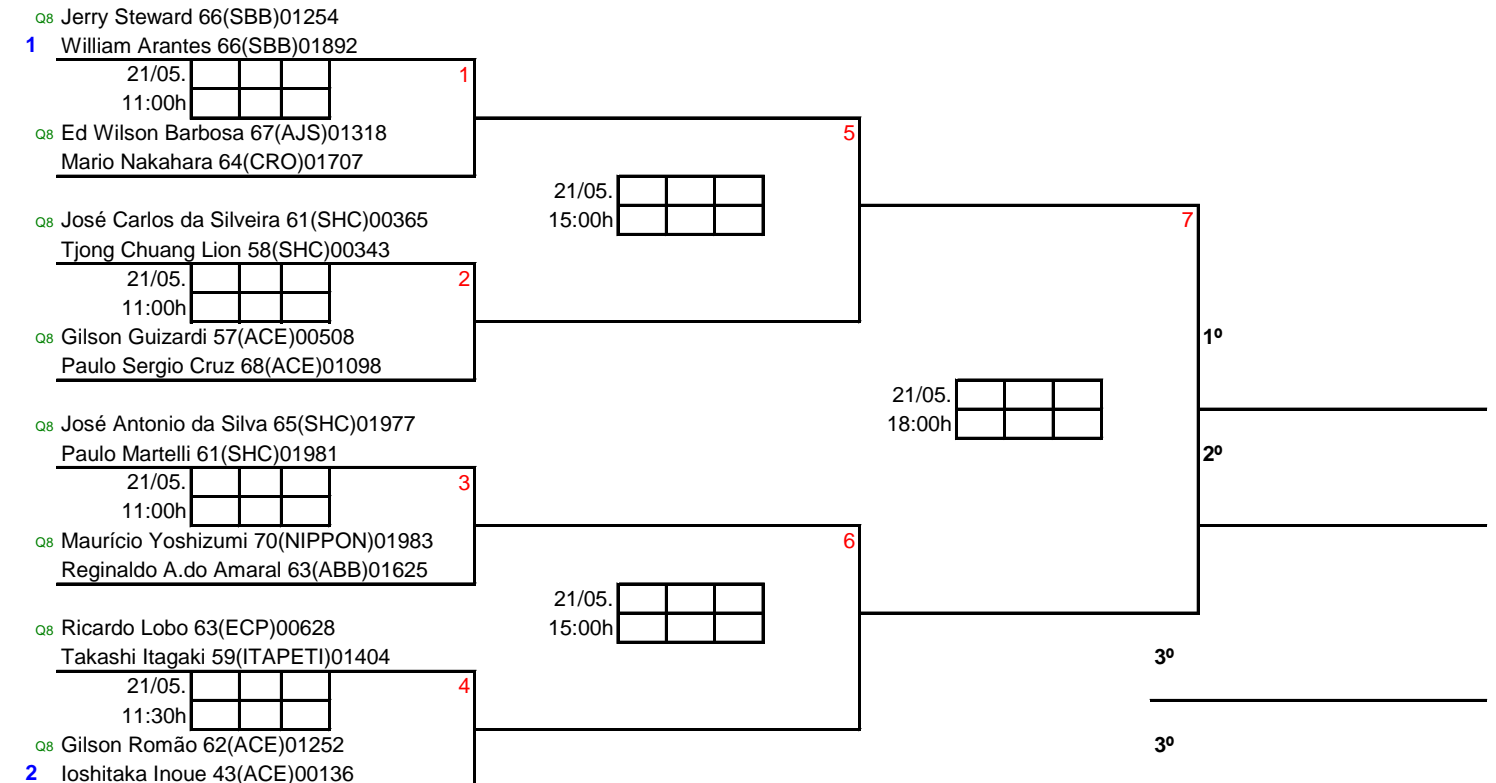
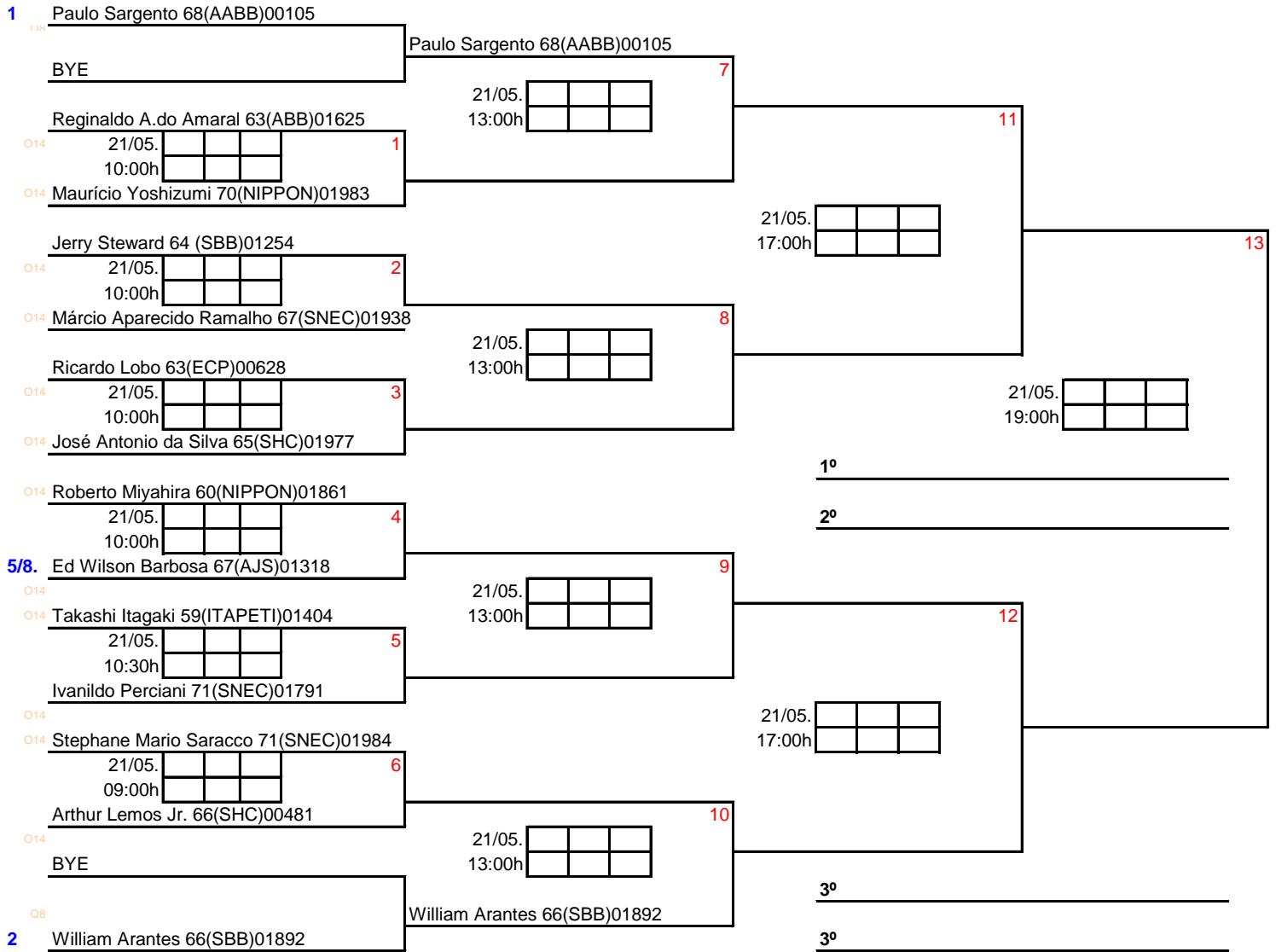
21/05.  5  
16:00h

21/05.  6  
19:30h

21/05.  7 3º  
19:30h

4º





Cacilda Iwamoto II 53(CRO)01236  
 Rita de Cassia C.Nakahara 68(CRO)01559  
 21/05. 


 1  
 11:30h 


  
 Lim Hui Mey Tjong 60(SHC)00306  
 Márcia Cabral 71(SHC)01979

Margareth Brito dos Santos 62(ACE)00146  
 Yoshiko Kawai 53(ACE)01328  
 21/05. 


 3  
 19:00h 


  
 Cacilda Iwamoto II 53(CRO)01236  
 Rita de Cassia C.Nakahara 68(CRO)01559

CLASSIFICAÇÃO FINAL	
1	1º
2	2º
3	3º

Lim Hui Mey Tjong 60(SHC)00306  
 Márcia Cabral 71(SHC)01979  
 21/05. 


 2  
 15:00h 


  
 Margareth Brito dos Santos 62(ACE)00146  
 Yoshiko Kawai 53(ACE)01328

4 Mario Nakahara 64(CRO)01707  
 1 Rita de Cassia C.Nakahara 68(CRO)01559

Mario Nakahara 64(CRO)01707  
 Rita de Cassia C.Nakahara 68(CRO)01559

BYE

21/05. 


 3  
 16:00h 


06 Jose Carlos da Silva 65(ACE)01975  
 Margareth Brito dos Santos 62(ACE)00146

21/05. 


 1  
 12:00h 


06 Tjong Chuang Lion 58(SHC)00343  
 Lim Hui Mey Tjong 60(SHC)00306

06 José Carlos da Silveira 61(SHC)00365  
 Anna Urquiza Fernandes 71(SHC)01978

21/05. 


 2  
 12:00h 


06 José Antonio da Silva 65(SHC)01977  
 Sherian Bowyer 39(SHC)00335

21/05. 


 4  
 16:00h 


BYE

4 Ioshitaka Inoue 43(ACE)00136  
 Yoshiko Kawai 53(ACE)01328

Ioshitaka Inoue 43(ACE)00136  
 Yoshiko Kawai 53(ACE)01328

21/05. 


 6 3º  
 20:00h 


4º

Getulio Ogawa "Shogum" 49(CRO)01708  
 Nelson Aoki 57(CRO)01976

21/05. 


 1  
 16:30h 


Paulo Nishida 53(NIPPON)01862  
 Roberto Miyahira 60(NIPPON)01861

CLASSIFICAÇÃO FINAL	
1	1º
2	2º